



**TTA-38**

**AMERİKAN TOST  
MAKİNESİ**

# KULLANMA KILAVUZU

## İÇİNDEKİLER

- 1- GENEL BİLGİLER
- 2- ÜRÜN TANITIMI
- 3- TEKNİK BİLGİLER
- 4- ÜRÜN RESİM / ŞEMA
- 5- TAŞIMA VE SAKLAMA KOŞULLARI
- 6- ÜRÜN PAKETİNİ AÇMA
- 7- KURULUM ÖNCESİ BİLGİLENDİRME
- 8- KURULUM VE KULLANIM
  - 8.1- TEMİZLİK
- 9- ELEKTRİK ŞEMASI
- 10- GARANTİ BELGESİ VE ŞARTLARI

**SAYIN KULLANICI,**

MAKFRY AİLESİ OLARAK CİHAZIMIZI TERCİH ETTİĞİNİZ VE FİRMAMIZA DUYMUŞ OLDUĞUNUZ GÜVENİNİZDEN DOLAYI TEŞEKKÜR EDERİZ. CİHAZINIZDAN BEKLENTİLERİNİZE UYGUN VERİM ALABİLMENİZ VE UZUN SÜRELİ KULLANABİLMENİZ İÇİN KULLANMA KILAVUZU İÇERİSİNDEKİ TALİMAT VE BİLGİLENDİRMELERİ DİKKATLİCE OKUMANIZI, KULLANICILARINIZA OKUTMANIZI ÖNEMLE HATIRLATIRIZ.

SATIN ALMIŞ OLDUĞUNUZ ÜRÜNÜN MONTAJI, KULLANILMASI VE BAKIMI İLE İLGİLİ BİLGİLERİ VEREN BİLGİLER KULLANMA KILAVUZUNUN İÇERİSİNDE YER ALMAKTADIR.

**LÜTFEN** CİHAZINIZIN KURULUMUNU YAPMADAN ÖNCE KULLANMA KILAVUZUNU DİKKATLİCE OKUYUNUZ. BAĞLANTI ŞEBEKESİ YASAL MEVZUATLARA UYGUN ŞEKİLDE YETKİLİ PERSONEL TARAFINDAN HAZIRLANMALIDIR. CİHAZINIZIN ELEKTRİK BAĞLANTISININ YAPILACAĞI ŞEBEKE GERİLİMİ UYGUN ŞARTLARDA DEĞİLSE CİHAZ KAPASİTESİNİN ÜZERİNDEKİ GERİLİM ARIZALANMASINA SEBEBİYET VERECEK VE CİHAZINIZ GARANTİ KAPSAMI DIŞINDA KALACAKTIR.

## 1- GENEL BİLGİLER

BU KULLANIM KILAVUZU MAKFRY TTA-38 İN KULLANIM TALİMATLARI, GEREKSİNİMLER VE GARANTİ KAPSAMI HAKKINDA BİLGİLER İÇERMEKTEDİR.

KULLANIM KILAVUZUNDA BELİRTİLEN TÜM TALİMAT VE UYARILARI DİKKATLİCE OKUYUNUZ. BU KULLANIM KILAVUZU ÜRÜNÜNÜZÜN GÜVENLİ KURULUMU, KULLANIMI VE BAKIMI HAKKINDA ÖNEMLİ BİLGİLER İÇERMEKTEDİR.

ÜRETİCİ, KULLANIM KILAVUZUNUN BASIMINDAN VEYA ÇEVİRİSİNDEN KAYNAKLANAN, CİHAZIN HATALI KULLANIMINDAN DOĞACAK İNSANA, ÇEVRESİNE VEYA DİĞER MALZEMELERE GELECEK OLAN ZARARLANDAN SORUMLU TUTULAMAZ. ÜRÜNÜNÜZE KASITLI OLARAK HASAR VERME, İHMAL, TALİMATLARA VE YÖNETMELİKLERE UYMAMAKTAN DOLAYI OLUŞAN HASARLAR VEYA YANLIŞ BAĞLANTILAR VE CİHAZA YETKİSİZ MÜDEHALE YAPILMASI ÜRÜNÜN **GARANTİ KAPSAM** SÜRECİNİ GEÇERSİZ KILACAKTIR.

**BU KULLANIM KILAVUZUNU GEREKLİ OLDUĞUNDA KULLANMAK ÜZERE KOLAY ULAŞILABİLİR BİR YERDE SAKLAYINIZ.**

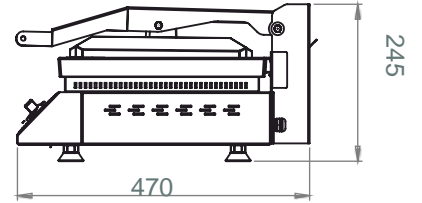
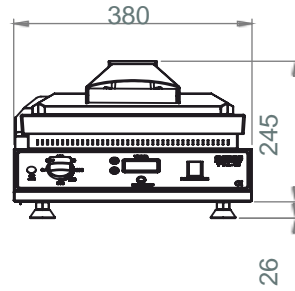
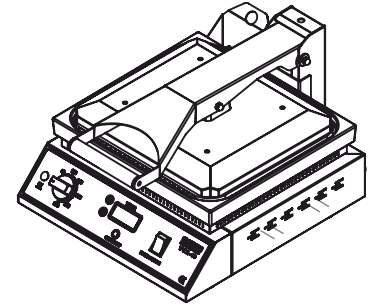
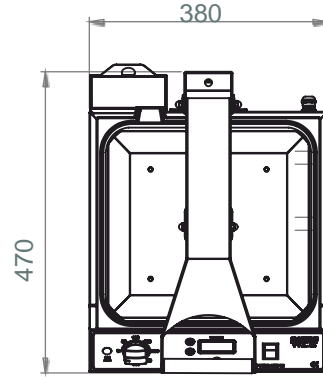
## 2- ÜRÜN TANITIMI

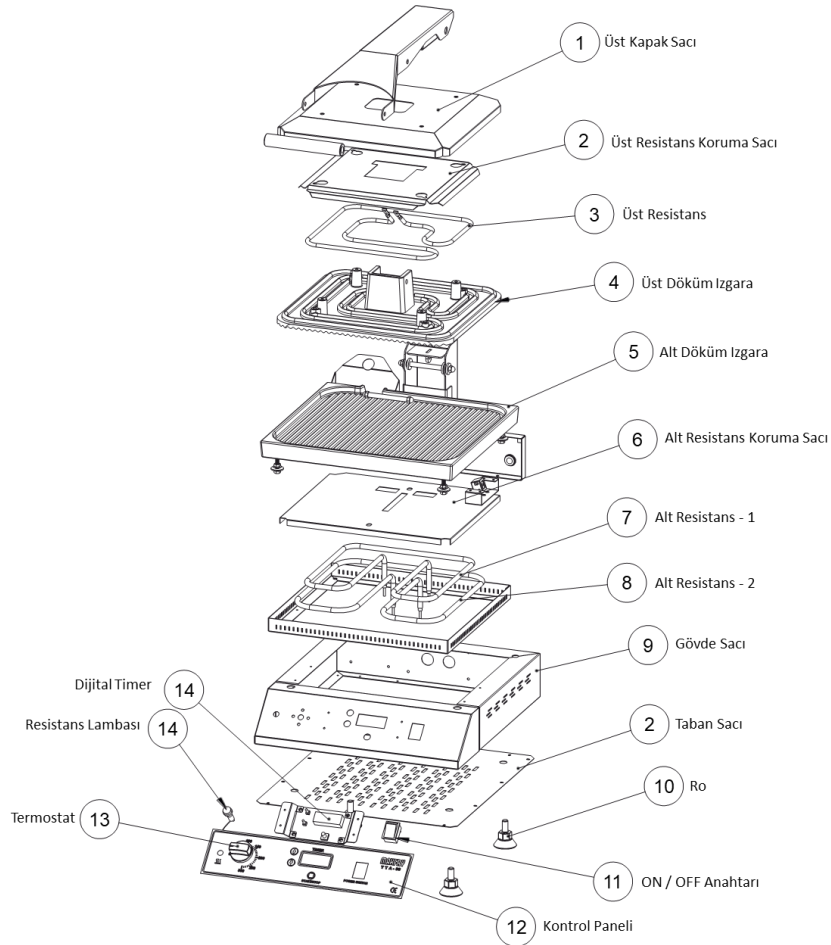
MAKFRY TTA-38 AMERİKAN TOST MAKİNASI ENDÜSTRİYEL MUTFAKLARDA KULLANILMAK ÜZERE TASARLANMIŞ OLUP, PROFESYONEL KULLANICILAR TARAFINDAN KULLANILMASI TAVSİYE EDİLMEKTEDİR.

## 3- TEKNİK BİLGİLER

EBATLARI	GENİŞLİK:380 MM - DERİNLİK:470 MM – YÜKSEKLİK: 245 MM
ENERJİ	220-230 V 2,7 kW 50-60 HZ
AĞIRLIK	25 KG (BRÜT)
ÜRÜN SINIFI	I / IP 20

#### 4- ÜRÜN RESİM / ŞEMA





## **5- TAŞIMA VE SAKLAMA ŞARTLARI**

ÜRÜN ÖZEL OLARAK KASALANMIŞ VE DİK BİR BİÇİMDE GÖNDERİLMEKTEDİR. ÜRÜNÜ FORKLİFT AYAKLARI PALET ALTINA YERLEŞTİRİLECEK ŞEKİLDE TAŞIYINIZ. TAŞIMA MESAFESİ UZAK BİR NOKTADA İSE YAVAŞ HAREKET EDİLİP, İLAVE BİR KİŞİ TARAFINDAN DENGE KAYBI YAŞANMAMASI ADINA DESTEKLENMELİDİR. ÜRÜNÜ TAŞIRKEN BİR YERE ÇARPMAYINIZ VEYA DÜŞÜRMEYİNİZ. ÜRÜN KULLANILMADAN DEPOLANACAK İSE AMBALAJINI, KASASINI AÇMADAN SAKLANMALIDIR. ÜRÜN KULLANILIP TEKRAR DEPOLANACAK İSE TEMİZLENİP AMBALAJLANARAK KORUNMALIDIR

## **6- ÜRÜN PAKETİNİ AÇMA**

ÜRÜNÜN NAKLİYE SÜRESİNCE KASASINDA HERHANGİ BİR HASAR OLMADIĞINI KONTROL EDİNİZ. ÜRÜNÜN PARÇALARININ EKSİKSİZ GELDİĞİNİ KONTROL EDİNİZ.

GIDA İLE TEMAS EDEN PARÇALAR PASLANMAZ ÇELİKTE ÜRETİLMEKTEDİR. GIDA İLE TEMAS EDEN PLASTİK PARÇALAR GIDA YÖNETMELİKLERİNE UYGUN OLARAK ÜRETİLMEKTEDİR. TÜM PLASTİK PARÇALAR MALZEME SEMBOLÜ İLE İŞARETLENMİŞTİR.

ÜRÜNÜN KURULUM SONRASI AMBALAJ MALZEMELERİNİ GÜVENLİK VE ÇEVRE KOŞULLARINA GÖRE BULUNDUĞUNUZ ÜLKENİN YÖNETMELİKLERİNE UYGUN BİÇİMDE İMHA EDİNİZ. GERİ DÖNÜŞTÜRÜLEBİLİR MALZEMERİ (FOLYO, KARTON, STRAFOR VS.) İLGİLİ GERİ DÖNÜŞÜM KUTULARINA ATINIZ. HERHANGİ BİR ELEKTRİKLİ DONANIMI ÇÖPE ATARKEN KABLOSUNU KESİP KULLANILMAZ HALE GETİRİNİZ.



## **7- KURULUM ÖNCESİ BİLGİLENDİRME**

KURULUM TALİMAT VE YÖNETMELİKLERE GÖRE YETKİLİ BİR TEKNİSYEN TARAFINDAN YAPILMALIDIR. YANLIŞ KURULUMDAN DOLAYI OLUŞABİLECEK HER HANGİ BİR ZARARDAN FİRMAMIZ SORUMLU TUTULAMAZ.

ÜRÜN ARIZALANMASI DURUMUNDA ÜRÜNÜ KAPATINIZ. ÜRÜNÜ SADECE ÜRETİCİ FIRMA TARAFINDAN YETKİLENDİRİLMİŞ BİR SERVİS HİZMET VERMELİDİR.

ARIZALAR ORİJİNAL YEDEK PARÇALARIYLA DEĞİŞTİRİLMELİDİR. PARÇA LİSTESİ KİTAPÇIĞIN İÇERİSİNDE AYRICA BELİRTİLMİŞTİR.

ÜRÜNÜNÜ KONULACAĞI ZEMİN DÜZ OLMALIDIR. ÜRÜNÜN DEVRİLME RİSKLERİNE KARŞI GEREKLİ ÖNLEMLER ALINMALIDIR.

ÜRÜN SADECE YETKİLİ ELETRİK TEKNİSYENİ TARAFINDAN YASA VE KURALLARA UYGUN OLARAK ANA ŞEBEKESİNE BAĞLANMALIDIR. ANA ŞEBEKEDEN GELECEK OLAN GÜCÜN ÜRÜNÜN GÜCÜNÜ KARŞILAYACAĞINDAN EMİN OLUNUZ. ÜRÜNÜN TOPRAKLAMA BAĞLANTISINI STANDARTLARA VE GÜVENLİK KURALLARINA UYGUN OLARAK YAPINIZ. ÜRÜNÜN TOPRAKLANMASI ELEKTRİK TESİSATININ EN YAKIN PANODAKİ TOPRAKLAMA HATTINA BAĞLANMALIDIR. ÜRÜN ELEKTRİK BAĞLANTISINI ANA SİGORTA VE KAÇAK AKIM SİGORTASININ YÜRÜRLÜKTEKİ YÖNETMELİK VE KURALLARA UYGUN OLMASI GEREKMEKTEDİR.

## 8- KURULUM VE KULLANIM

FAST FOOD VE SNACK BARLARIN VAZGEÇİLMEZ ÜRÜNÜ OLAN BU AMERİKAN TOST MAKİNESİNİN YÜKSEKLİK AYARINI YAPMAK İÇİN ÜST KOL KISMINDA BULUNAN TUTAMAĞIN MONTAJINI YAPINIZ VE YÜKSEKLİK SEVİYESİNİ AYARLAYINIZ.



GÜÇ DÜĞMESİNDEN CİHAZINIZI AÇINIZ. TERMOSTAT DÜĞMESİYLE İSTENİLEN SICAKLIĞA GETİRİNİZ. REZİSTANS IŞIĞI YANACAKTIR. REZİSTANS IŞIĞI SÖNÜNCEYE KADAR BEKLEYİNİZ. TIMER ZAMANINI YUKARI VEYA AŞAĞI YÖNLÜ OKLARA BASARAK AYARLAYINIZ. ÜRÜNÜNÜZÜ MAKİNEYE YERLEŞTİRDİKTEN SONRA START/STOP DÜĞMESİNE BASINIZ. SÜRE BİTTİĞİNDE CİHAZINIZ SESLİ İKAZ VERECEKTİR. ÜRÜNÜ CİHAZDAN ALABİLİRSİNİZ.

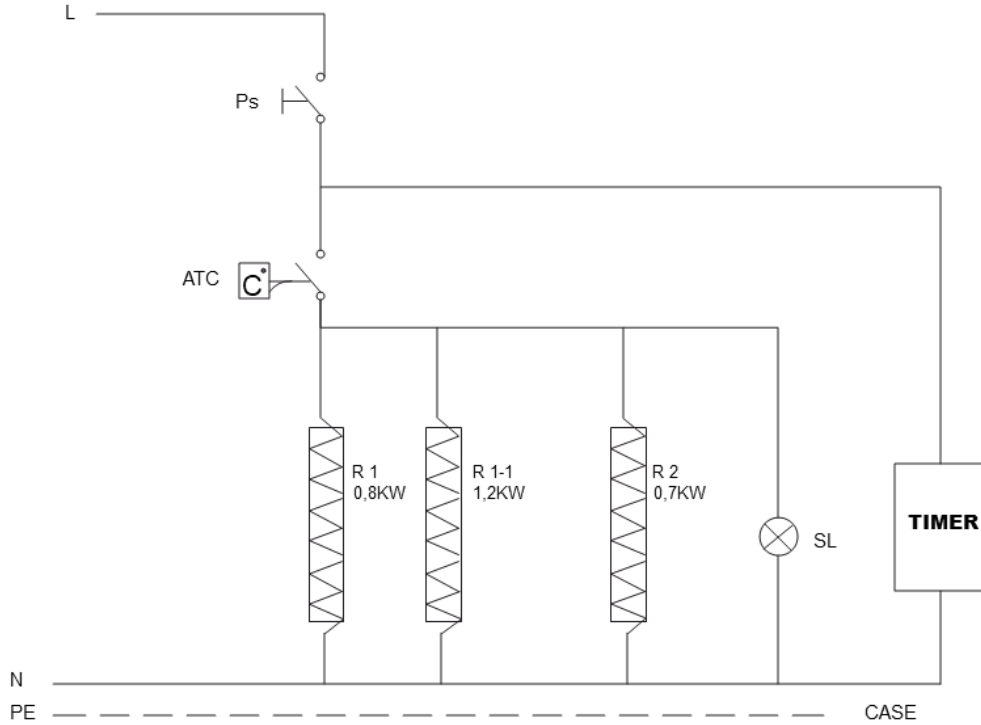
CHAR GRILL İLE ÇABUCAK PIŞECEK ETLERİ 300°C DE KULLANILABİLİR.

SANDİVİÇ PIŞİRMELERİNDE İŞE DÜŞÜK DERECEDE 200 - 220 °C KULLANILABİLİR.

### **8.1- TEMİZLİK**

ÜRÜNÜ YÜZEYİNE ZARAR VERECEK, ÇİZECEK TEL, TEL FIRÇA VE TÜREVİ ÜRÜNLERLE TEMİZLEMİYİNİZ. TEMİZLEME İŞLEMİNİ YAPARKEN CİHAZIN FİŞİNİ MUTLAKA ÇEKİNİZ. CİHAZIN ELEKTRONİK AKSAMLARINA DİKKAT EDİNİZ VE SU İLE TEMAS ETTİRMEYİNİZ. IZGARA YÜZEYİNİ SICAK SU VE SU İLE TEMİZLEME İŞLEMİ YAPABİLİRSİNİZ. CİHAZINIZI BASINÇLI SU İLE YIKAMAYINIZ. YIKAMA İŞLEMİNDEN SONRA MUTLAKA KURULAYINIZ.

## 9- ELEKTRİK ŞEMASI



- R1 UPPER REZİSTANCE
- R1-1 UPPER REZİSTANCE
- R2 LOWER REZİSTANCE
- SL SIGNAL LAMP
- PS POWER SWITCH
- ATC THERMOSTATIC CONTACT

## 10- GARANTİ BELGESİ VE ŞARTLARI

MAKFRY AİLESİ OLARAK ÜRÜNLERİMİZİ TERCİH ETTİĞİNİZ İÇİN TEŞEKKÜR EDERİZ. GARANTİ BELGESİ GARANTİ SÜRECİ BOYUNCA SAKLANMALIDIR. BELGENİN KAYBOLMASI DURUMUNDA MÜŞTERİYE İKİNCİ BİR BELGE VERİLMEZ VE MÜŞTERİ GARANTİ ONARIMI İSTEDİĞİNDE BU BELGENİN GÖSTERİLMESİ GEREKMEKTEDİR. AKSİ TAKTİRDE ONARIM ÜCRETİ YAPILIR. GARANTİ BELGESİ İLE İLGİLİ NET OLMAYAN BİR DURUM OLUŞURŞA MAKFRY TARAFINDAN AYRICA SATIN ALMA BELGESİ DE İSTENEİLİR.

- 1- GARANTİ SÜRECİ, MALIN TÜKETİCİYE TESLİM TARİHİNDEN İTİBAREN BAŞLAR VE 2 YIL DIR. DİGİTAL PANEL 1 YIL DIR, REZİSTANSLAR 6 AY DIR.
- 2- MALIN GARANTİ SÜRESİ İÇERİSİNDE ARIZALANMASI DURUMUNDA ONARIMDA GEÇEN SÜRE GARANTİ SÜRESİNE EKLENİR. MALIN ONARIM SÜRESİ EN FAZLA 30 İŞ GÜNÜDÜR.
- 3- MALIN BAKIM VE ONARIMI MAKFRY TARAFINDAN BELİRLENMİŞ OLAN YETKİLİ TARAFINDAN YAPILMALIDIR. AKSİ MÜDEHALELERDE MAL GARANTİ KAPSAMI DIŞINDA KALIR.
- 4- GARANTİ SÜRESİ İÇİNDE KUSURLU MALZEME VE/VEYA İŞÇİLİKTEN KAYNAKLANAN ARIZA OLMASI DURUMUNDA MAKFRY, MASRAFLARI KENDİSİNE AİT OLMAK ÜZERE GEREKLİ DÜZENLEMELERİ YAPACAKTIR VE MALIN GARANTİ KAPSAMI İÇERİSİNDEKİ ARIZALARINI ÜCRETSİZ OLARAK GİDERECEKTİR.
- 5- GARANTİ, İŞ VEYA BİLGİ KAYBI DA DAHİL DOLAYLI HASARLARI KAPSAMAZ VE AŞAĞIDAKİ DURUMLARDA GEÇERLİ DEĞİLDİR:
  - MALIN TANITIM VE KULLANMA KILAVUZUNDA VEYA EKİNDE BELİRTİLEN YÖNTEMLERE VEYA KOŞULLARA AYKIRI BİR ŞEKİLDE KULLANILMASINDAN DOLAYI ARIZLANMASI DURUMUNDA,
  - MALIN YETKİLİ OLMAYAN KİMSELER VE/VEYA ONARIM ATÖLYELERİ TARAFINDAN DAHA ÖNCEDEN ONARIMININ YAPILDIĞI VEYA AÇILDIĞININ BELİRLENMESİ DURUMUNDA,
  - MALIN MAKFRY FİRMASININ BELİRLEMİŞ OLDUĞU YETKİLİ SERVİSLERİN BİLGİSİ DIŞINDA UYGUN OLMAYAN GERİLİMDE VEYA HATALI ELEKTRİK TESİSATI İLE KULLANILMASI DURUMUNDA

- MALIN SERİ NUMARASI TAHRİP EDİLMİŞSE VEYA SÖKÜLMÜŞSE, GARANTİ BELGESİ VEYA SATIN ALMA BELGELERİ ÜZERİNDE HERHANGİ BİR DEĞİŞİKLİK YAPILMIŞSA VEYA BELGELER OKUNAMAZ HALE GELMİŞSE,
  - ARIZA VEYA HASAR TESPİTİ, MAKFRY FİRMASININ SORUMLULUĞU DAHİLİNDE OLMAYAN NAKLİYE SIRASINDA OLUŞMUŞSA,
  - MALIN DIŞ YÜZEYLERİNİN TÜKETİCİ SORUMLULUĞU İÇERİSİNDE HASAR GÖRMESİ DURUMUNDA,
  - FİRMAMIZ VEYA YETKİLİ SERVİSLERİMİZİN DIŞINDA BİR YERDEN SATIN ALINMIŞ VE ÜRÜN İLE BİRLİKTE KULLANILABİLEN AKSESUAR VEYA DİĞER CİHAZLARIN YOL AÇTIĞI ARIZALAR DURUMUNDA,
  - YANGIN, YILDIRIM, SEL, DEPREM VS GİBİ DOĞAL AFETLERDEN OLUŞAN ARIZA VE HASARLAR DURUMUNDA,
  - MALIN ELEKTRONİK AKSAMININ TÜKETİCİ SORUMLULUĞUNDA SIVI TEMASI NEDENİYLE HASAR GÖRMESİ DURUMUNDA,
  - GARANTİ, DOĞASI GEREĞİ SARF MALZEMESİ OLARAK KABUL EDİLEBİLECEK, AKSESUAR YA DA CAMDAN YAPILMIŞ, AŞINABİLEN ÜRÜNLERİ VE/VEYA ÜRÜN PARÇALARINI KAPSAMAZ,
  - ARIZA, ÜRÜNÜN HATALI VEYA KÖTÜ KULLANILMASINDAN YA DA ÜRÜNÜN ÖNERİLEN KULLANMA KOŞULLARINA UYMAYAN ÇEVRESEL ŞARTLARDAN KAYNAKLANIYORSA,
  - GARANTİ, CİHAZIN ASİDİK VEYA RUTUBETLİ ORTAMLARDA ÇALIŞMASINDAN DOĞACAK OLAN PASLANMA, DEFORMASYONLAR VE ÖZELLİKLE ELEKTRİKSEL AKSAMLARDA OLUŞACAK HASARLARDA
  - MALIN ÜZERİNDE YER ALAN MAKFRY ÖZEL ÜRETİMİ HARIÇ KULLANILAN TSE VEYA CE BELGELİ ÜRÜNLERDE.
- 6- YERİNDE SERVİS İLE MALIN BULUNDUĞU YERDE YAPILACAK OLAN TAMİR SÜREÇLERİNDE MAKFRY YETKİLİ SERVİS PERSONELİNİN ULAŞIM MASRAFLARI, KONAKLAMA MASRAFLARI, YOL SÜRESİNCE GEÇİRDİKLERİ MESAI BEDELİ SERVİS BEDELİNE İLAVE EDİLİP FATURALANDIRILACAKTIR. YETKİLİ SERVİS TESPİTİNE GÖRE GARANTİ KAPSAMINA UYGUN DEĞİŞİM/TAMİR İŞLEMİ BEDELLİ VEYA BEDELSİZ YAPILACAKTIR.
- 7- GARANTİ KAPSAMLARI İHTİLAFLI VUKUUNDA İZMİR MAHKEMELERİ VE İCRA DAİRELERİ YETKİLİDİR.

MODEL	
SERİ NUMARASI	
GARANTİ SÜRESİ	
GARANTİ SÜRECİ BAŞLANGICI	



ADRES: GÖKDERE CADDESİ NO:27/A  
35040 - GÖKDERE / BORNOVA/ İZMİR

İLETİŞİM: +90 232 207 21 51

E-MAIL: INFO@MAKFRY.COM

**KAŞE - İMZA**